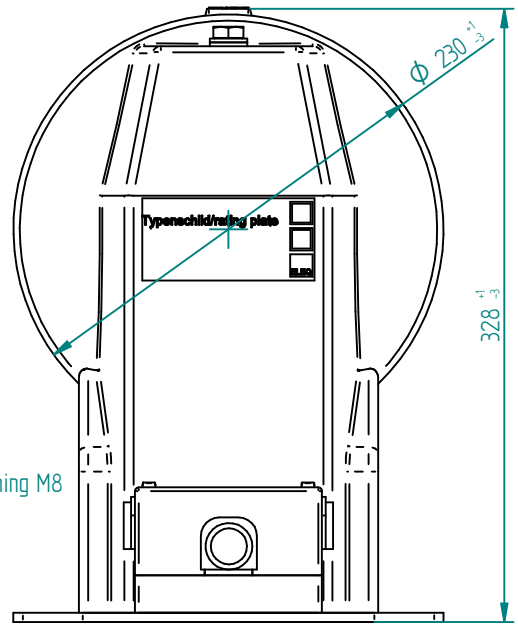
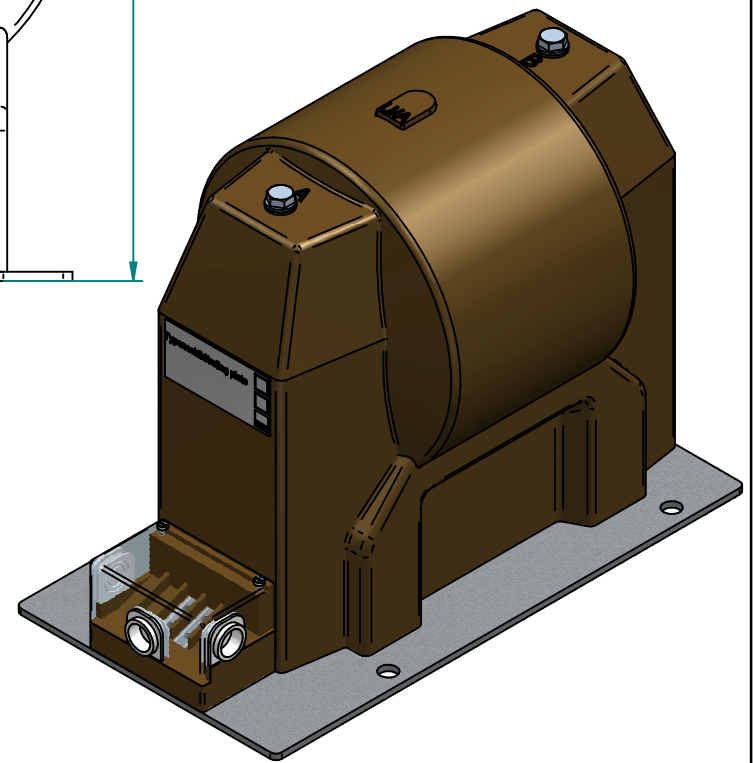
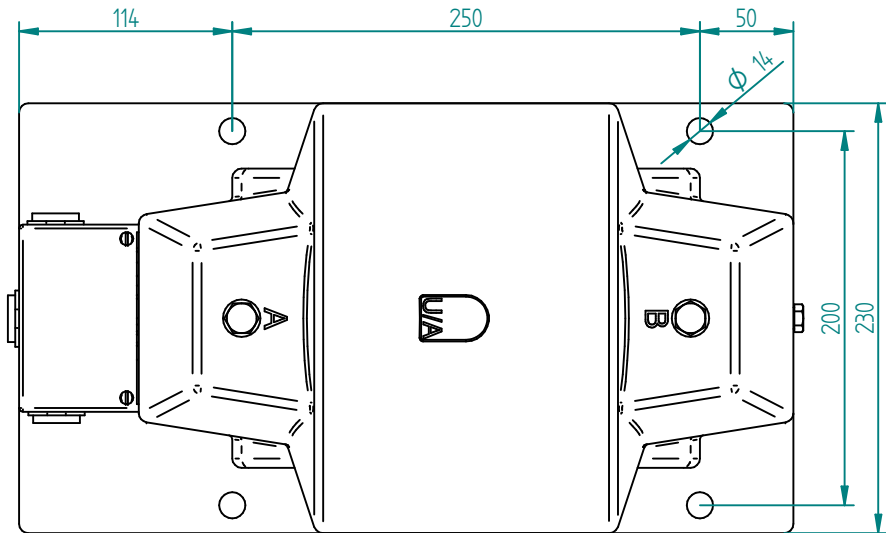



Primäranschluss  
primary connection M10



Erde/earthing M8



Geringe Maßabweichungen und Konstruktionsabweichungen vorbehalten!  
Minor deviations in dimension and construction are possible!

 mastering electricity worldwide	Verwendungsbereich/ Field of application:	Innenraumaufstellung/ indoor use	Gewicht/ Weight	ca: 55 kg
	<b>UGZT24 E6</b> zweipolig isolierter Gießharz-Spannungswandler double pole insulated voltage transformer			
	Designed	Date		
	fho2	18.11.2015		
	Controlled	Date		
	Kath	18.11.2015		
A	Erstellung	18.11.2015	fho2	
Status	Alteration	Date	Name	Norm/Standard:ISO 2768-m
			Ersatz für/Replaces: ZN	
				<b>BA08 2 029 A</b>
				<b>A3</b>
				1:1