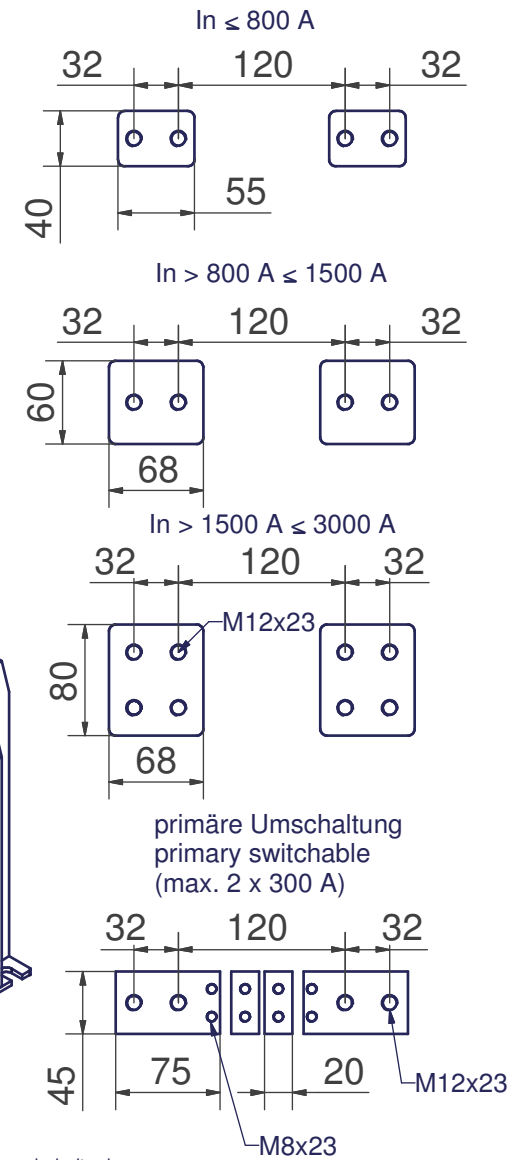
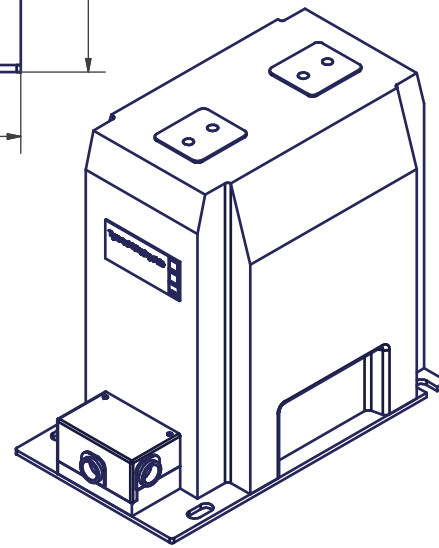


Reihenspannung .. kV insulation levels .. kV
7,2
12
17,5
24
36



primäre Umschaltung  
primary switchable  
(max. 2 x 300 A)

geringe Maßabweichungen und Konstruktionsabweichungen vorbehalten!  
small deviations in dimension and construction possible!

(Verwendungsbereich/field of application) Innenraumaufstellung/ indoor use			
D	3000A	05.05.2017	FH
Status	Änderungen/alteration	Datum/date	Name
Gezeichnet/designed	18.11.2008	Hohn	
Kontrolliert/controlled			
Norm/standard			

Maßstab/scale	(Gewicht/weight) ca.
<b>IGW.. D 3</b>	
Gießharz-Stützerstromwandler supporting-type current transformer	
<b>AA05 2 059 D</b>	<b>1</b>
Ersatz für: ZN	Ersatz durch: A3

