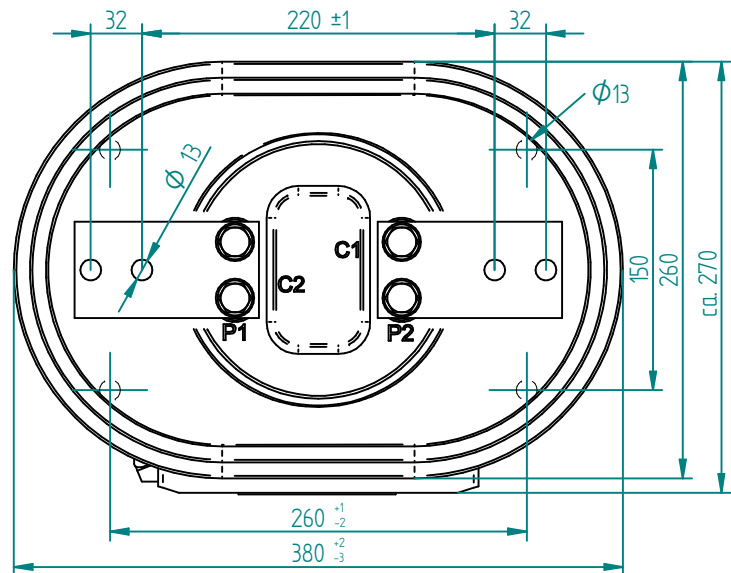
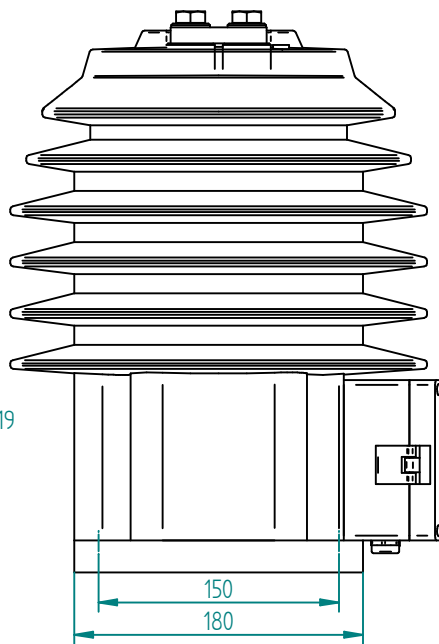


Kabelverschraubung  
cable gland M25  
Klemmbereich  
clamping range  $\phi 13-19$

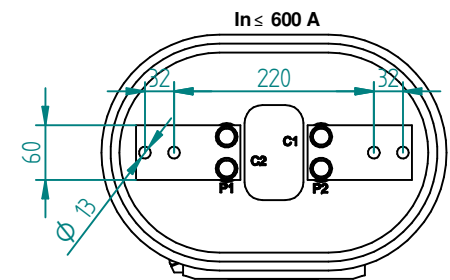
Erdung M8

Typenschild  
rating plate

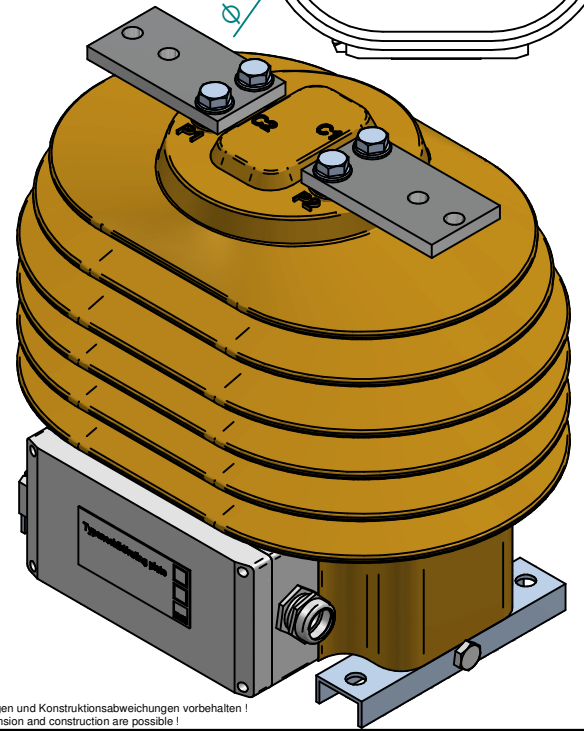
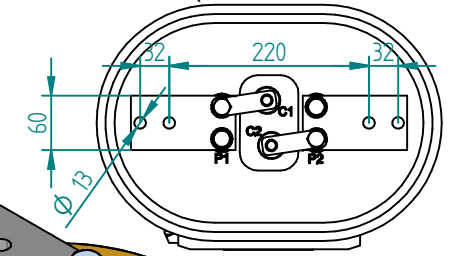


Kriechweg / creepage distance 600mm  
Schlagweite/ flash over distance 265mm

Spg.-Reihe insulation level	...kV	Verschmutzungsgrad pollution level
7.2		sehr schwer very heavy
12		sehr schwer very heavy
17.5		sehr schwer very heavy
24		schwer/heavy



primäre Umschaltung  
primary switchable  
(max. 2 x 400 A)



Geringe Maßabweichungen und Konstruktionsabweichungen vorbehalten!  
Minor deviations in dimension and construction are possible!

	Verwendungsbereich/ Field of application:	Innenraumaufstellung/ indoor use	Gewicht/ Weight	ca: kg
	<b>IGWF .. D26</b> Gießharz-Stützerstromwandler für Freiluftstellung supporting-type current transformer for outdoor use			
Designed	Date	<b>AA07 2 023 A</b>		
Controlled	Date	<b>A3</b>		
A	Erstellung	10.09.2015	fho2	Kath
Status	Alteration	Date	Name	Norm/Standard:ISO 2768-m
Ersatz für/Replaces: ZN				1:1