



mastering electricity
worldwide

TECHNISCHES DATENBLATT technical data sheet

IGW...D2

Dokument/ document

AA 05 / IGW

Revision/ revision

00

Seite / Page

1/1

Technische Beschreibung:

Der gießharzisolierter Innenraum-Stützerstromwandler in schmaler Bauform ist geeignet für Mess- und Schutzeinrichtungen in Schaltanlagen.

Der Wandler ist wartungsfrei und in beliebiger Lage einbaubar.

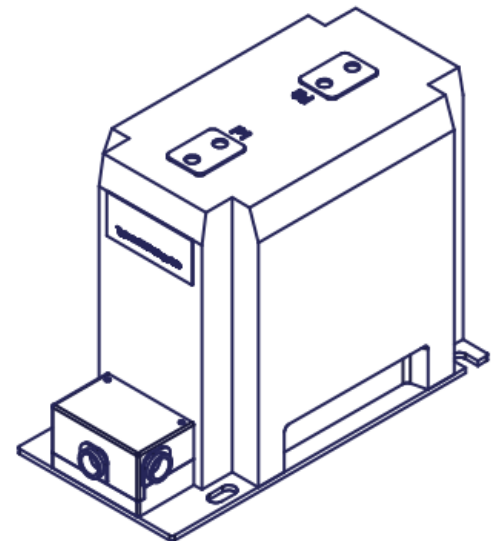
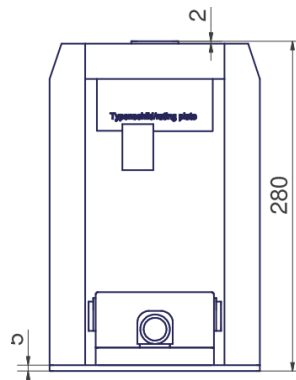
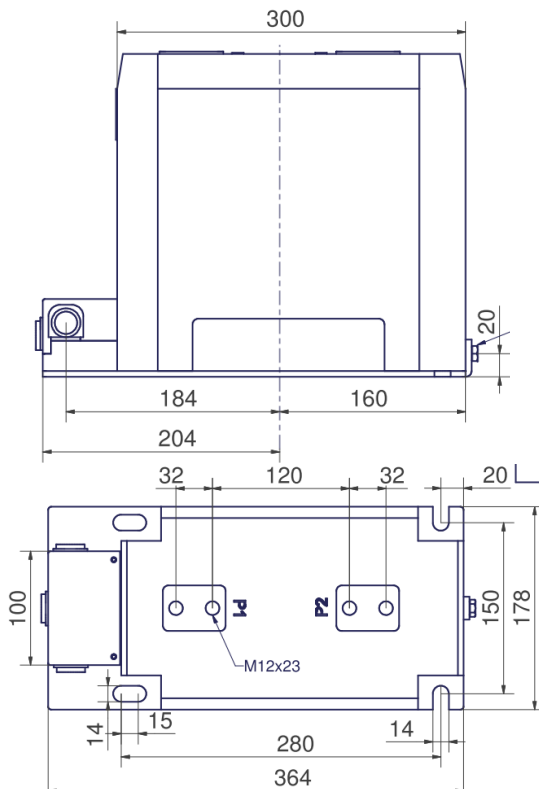
Ausführung	Gießharzvollverguss
Normen	IEC 61869; IEEE C 57.13; GOST 7746-2001
Isolierstoffklasse	E
Umgebungstemperatur	-5°C bis +40°C
Einbauhöhe	Bis 1000 m über NN
Thermischer Bemessungs- kurzzeitstrom [I_{th}]	100 x I _n (max. 50 kA)
Bemessungs- stoßstrom [I_{dyn}]	2,5 x I _{th} (max. 125 kA)
Bemessungs- frequenz [f_R]	50-60 Hz
Bemessungs- isolationspegel	Max. 24/ 50 / 125 kV
Primärer Bemessungsstrom [I_{pr}]	5A - 2500A
Sekundärer Bemessungsstrom [I_{sr}]	5A; 1A ; andere Ströme auf Anfrage
Leistung und Klasse	z.B. 0,2; 0,2S; 5P; 10P; PX
Sonderausführung	z.B. sekundäre Umschaltung; primäre Umschaltung

Technical Description:

The indoor supporting-type current transformer, narrow model, is suitable for measuring and protection equipments in switchgears.

The current transformer is maintenance-free and mountable in every position.

Design	Cast-resin insulated
Standards	IEC 61869; IEEE C 57.13; GOST 7746-2001
Class of insulation	E
Ambient air temperature	-5°C to +40°C
Altitude	Up to 1000 m above NN
Rated short-time thermal current [I_{th}]	100 x I _n (max. 50 kA)
Rated dynamic current [I_{dyn}]	2.5 x I _{th} (max. 125 kA)
Rated frequency [f_R]	50-60 Hz
Rated insulation level	Max. 24/ 50 / 125 kV
Rated primary current [I_{pr}]	5A - 2500A
Rated secondary current [I_{sr}]	5A; 1A; other currents on request
Burden and class	e.g. 0,2; 0,2S; 5P; 10P; PX
Special model	secondary switch over; primary switch over



Legende/ legend	Anzugsmoment/ tightening torque
Primäranschluss/ primary terminal (M12)	40 Nm
Primär-Sekundäranschluss/ primary secondary terminal (M5)	2 Nm
Erdungsschraube/ ground terminal (M6)	10 Nm