



mastering electricity
worldwide

TECHNISCHES DATENBLATT technical data sheet

IGW...C1

Dokument/ document

AA 05 / IGW

Revision/ revision

00

Seite / Page

1/1

Technische Beschreibung:

Der gießharzisolierter Innenraum-Stützerstromwandler in schmaler Bauform ist geeignet für Mess- und Schutzeinrichtungen in Schaltanlagen.

Der Wandler ist wartungsfrei und in beliebiger Lage einbaubar.

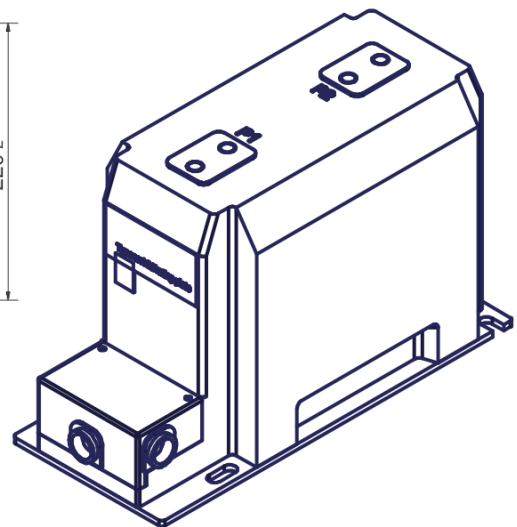
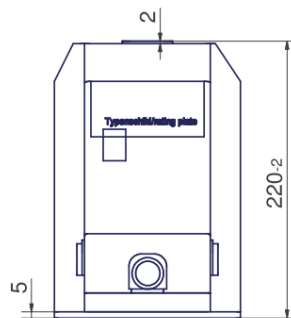
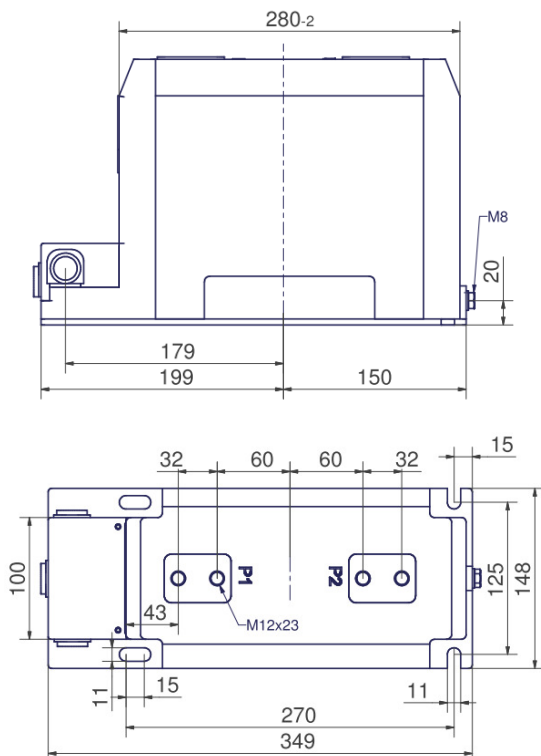
Technical Description:

The indoor supporting-type current transformer, narrow model, is suitable for measuring and protection equipments in switchgears.

The current transformer is maintenance-free and mountable in every position.

| | |
|--|---|
| Ausführung | Gießharzvollverguss |
| Normen | IEC 61869; IEEE C 57.13; GOST 7746-2001 |
| Isolierstoffklasse | E |
| Umgebungstemperatur | -25°C bis +40°C |
| Einbauhöhe | Bis 1000 m über NN |
| Thermischer Bemessungs-kurzzeitstrom [I_{th}] | 100 x I _n (max. 100 kA) |
| Bemessungs-Stoßstrom [I_{dyn}] | 2,5 x I _{th} |
| Bemessungs-frequenz [f_R] | 50-60 Hz |
| Bemessungs-isolationspegel | Max. 17,5/ 38 / 95 kV |
| Primärer Bemessungsstrom [I_{pr}] | 5A - 1500A |
| Sekundärer Bemessungsstrom [I_{sr}] | 5A; 1A ; andere Ströme auf Anfrage |
| Leistung und Klasse | z.B. 0,2; 0,2S; 5P; 10P; PX |
| Sonderausführung | z.B. sekundäre Umschaltung; primäre Umschaltung |

| | |
|--|--|
| Design | Cast-resin insulated |
| Standards | IEC 61869; IEEE C 57.13; GOST 7746-2001 |
| Class of insulation | E |
| Ambient air temperature | -25°C to +40°C |
| Altitude | Up to 1000 m above NN |
| Rated short-time thermal current [I_{th}] | 100 x I _n (max. 100 kA) |
| Rated dynamic current [I_{dyn}] | 2.5 x I _{th} |
| Rated frequency [f_R] | 50-60 Hz |
| Rated insulation level | Max. 17.5/ 38 / 95 kV |
| Rated primary current [I_{pr}] | 5A - 1500A |
| Rated secondary current [I_{sr}] | 5A; 1A; other currents on request |
| Burden and class | e.g. 0,2; 0,2S; 5P; 10P; PX |
| Special model | secondary switch over; primary switch over |



| Legende/ legend | Anzugsmoment/ tightening torque |
|--|------------------------------------|
| Primäranschluss / primary terminal (M12) | 40 Nm |
| Primär-Sekundäranschluss/ primary secondary terminal (M5) | 2 Nm |
| Erdungsschraube/ ground terminal (M6) | 10 Nm |