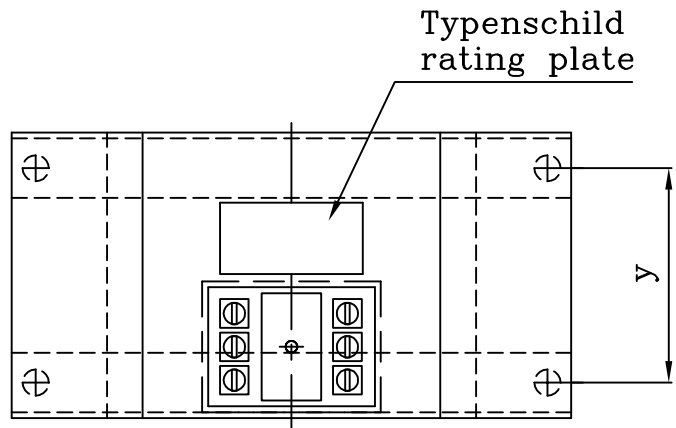
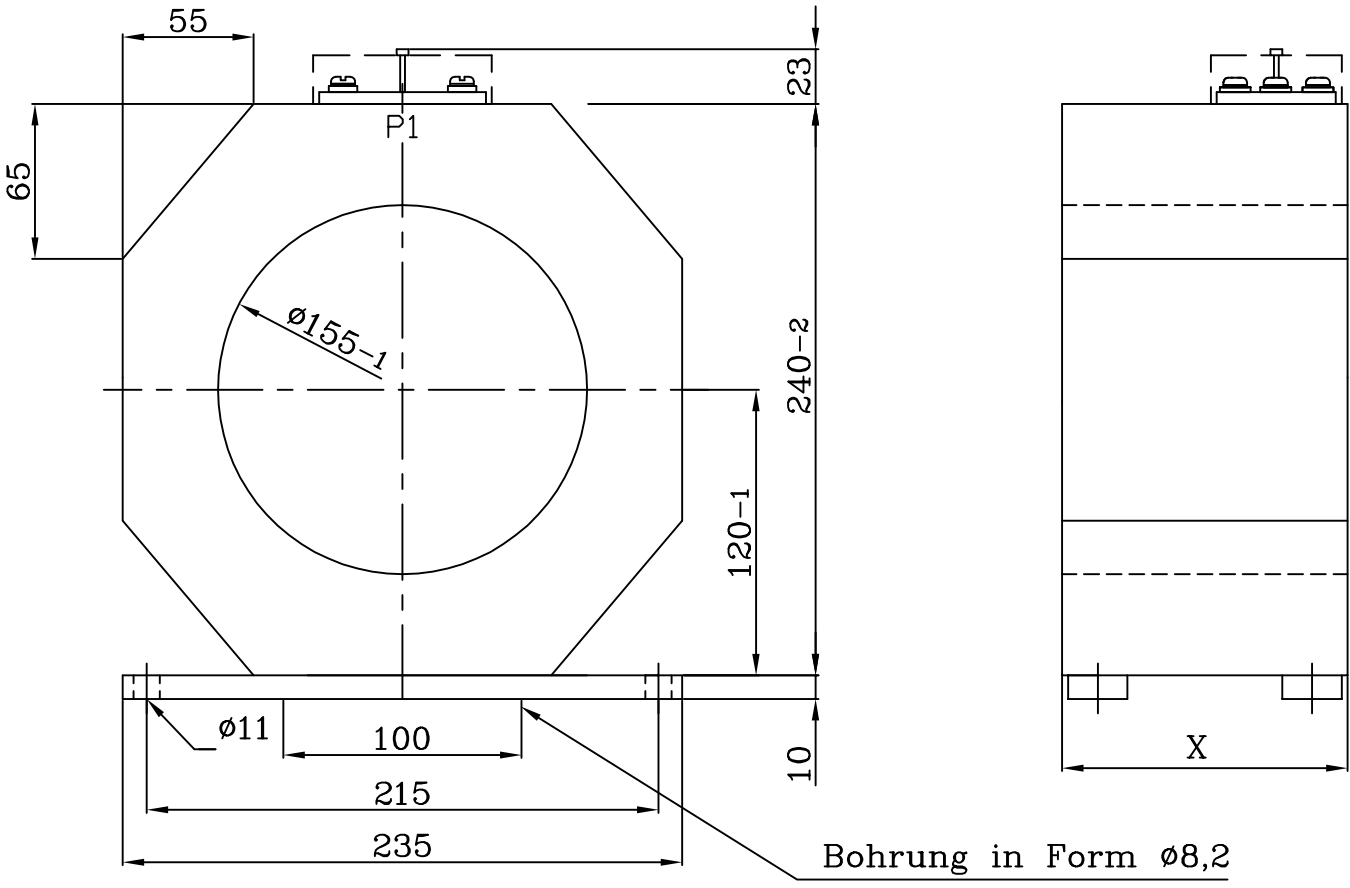


Diese Zeichnung ist Eigentum der Firma ELEQ Kerpen GmbH Alle Rechte vorbehalten. Schutzvermerk nach DIN34 beachten.



Baugröße/size	X	y
A	60	30
B	90	60
C	120	90
D	150	120
E	200	170
F	250	220
G	300	270

geringe Maßabweichungen und Konstruktionsabweichungen vorbehalten!
 small deviations in dimension and construction possible!

[Verwendungsbereich/field of application] Innenraumaufstellung/indoor use				[]	(Maßstab/scale)	(Gewicht/weight) ca.
C	Baugröße	16.08.2013	Ka		GSA235 .. 155	
[]				[]	Gießharz-Kabelumbauwandler cast resin current transformer	
[]					AA01 2 082 C	
Status		Änderungen/alteration	Datum/date	Name	1	
Gezeichnet/designed		Datum /17.01.02	Hohn		A4	
Kontrolliert/controlled		Datum /17.01.02	Behnke		Ersatz für: ZN	
Norm/standard					Ersatz durch:	

