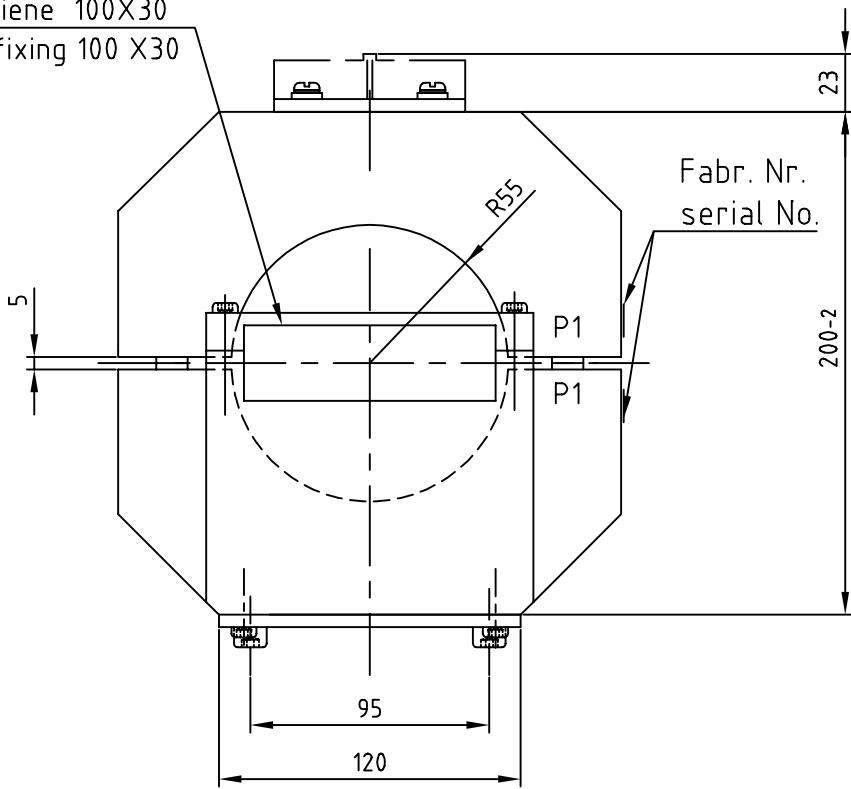
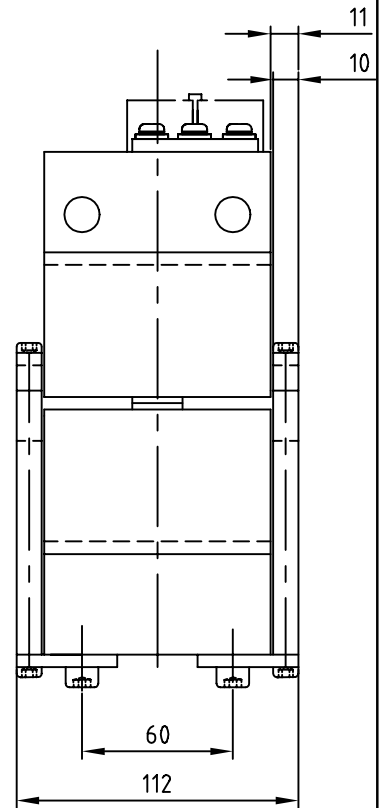


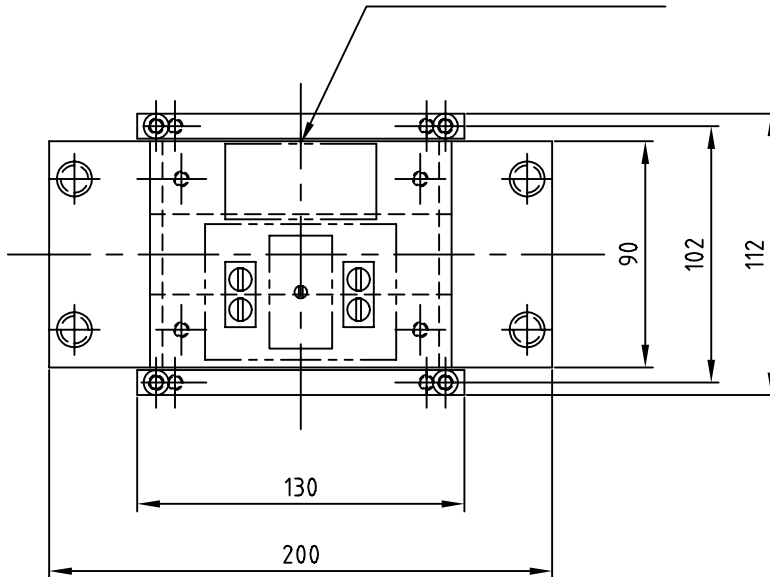
Schiene 100X30
bar fixing 100 X30



Fabr. Nr.
serial No.



Typenschild Gr.: 3
rating plate size 3



geringe Maßabweichungen und Konstruktionsabweichungen vorbehalten!
small deviations in dimension and construction possible!

A	Erstellung	21.06.01	Stf	Datum	Name	Maßstab	(Gewicht)
				Bearb. 21.06.01	Steinebach	GSK200 B 110 mit Schienenbef. 100X30 zweiteiliger Gießharz-Kabelumbauwandler split core cast resin current-transformer	
				Gepr.			
				Norm			
						AA03 2 020 A	
Zust	Änderung	Datum	Name	Ursprung	Ersatz für: ZN 50072 A	Ersatz durch:	
						Blatt Blätter	

Diese Zeichnung ist Eigentum der Firma KWK Messwandler GmbH & Co.KG. Alle Rechte vorbehalten. Schutzvermerk nach DIN34 beachten.