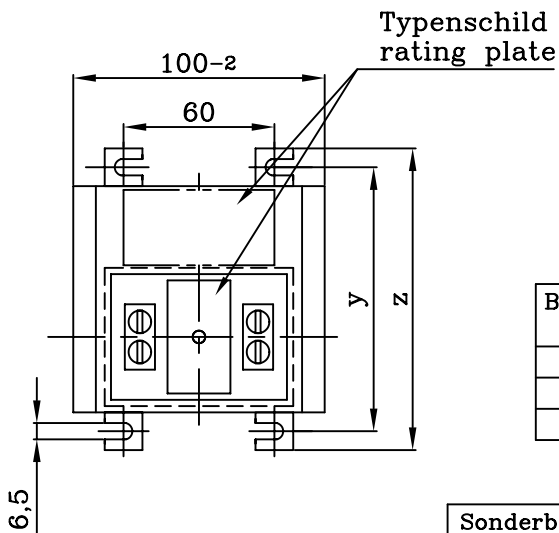
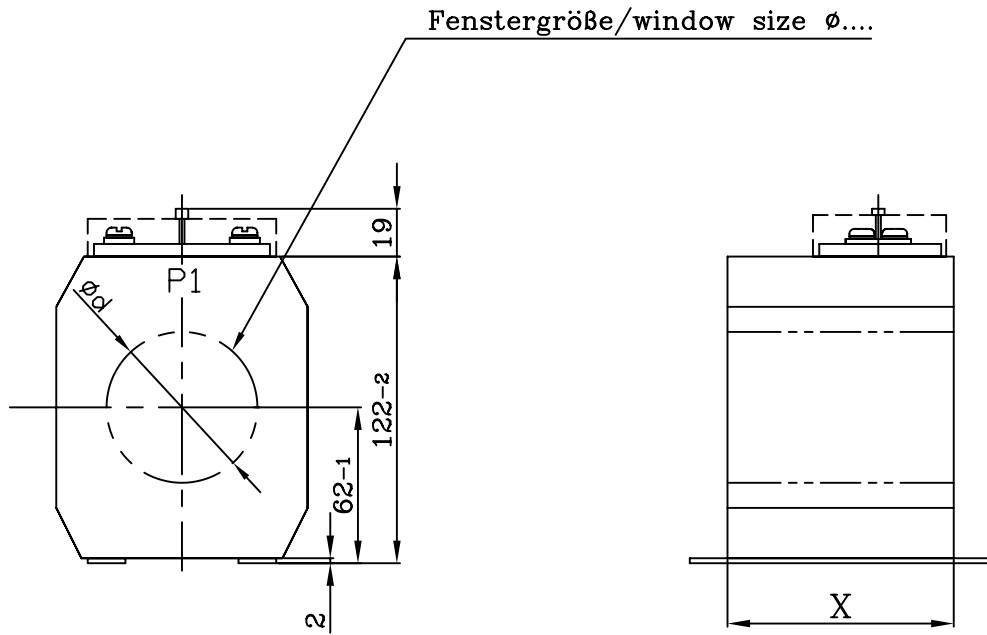


Diese Zeichnung ist Eigentum der Firma KWK Messwandler GmbH & Co. KG. Alle Rechte vorbehalten. Schutzvermerk nach DIN34 beachten.



Baugröße/ size	X	y	z	Typenschild Gr./ rating plate size
A	60	75	90	1
B	90	105	120	3
C	120	135	150	3

Sonderbaugröße/ special size	X	y	z	Typenschild Gr./ rating plate size
100mm	100	115	130	1

geringe Maßabweichungen und Konstruktionsabweichungen vorbehalten!
small deviations in dimension and construction possible!

A	Erstellung	13.07.00	F.H.		Datum	Name	Maßstab ohne (Gewicht)	
				Bearb.	13.07.00	Hohn		
				Gepr.			GSA 100 einteiliger Gießharz-Kabelumbauwandler cast-resin insulated current-transformer	
				Norm				
							AA01 1 001 A	Blatt 1
Zust.	Änderung	Datum	Name	Ursprung	Ersatz für: ZN GSA100 A	Ersatz durch:		