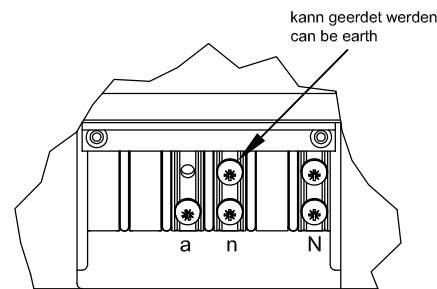
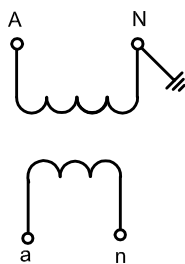
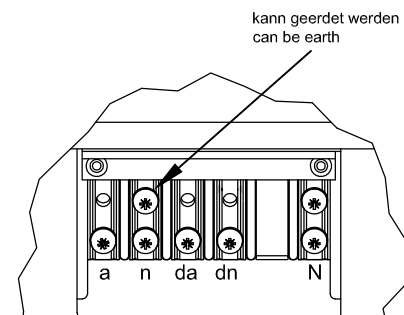
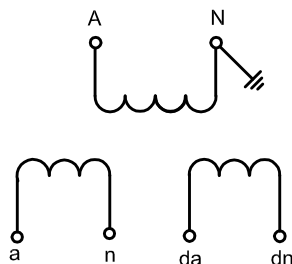


Diese Zeichnung ist Eigentum der Firma ELEQ Kerpen GmbH&Co.KG. Alle Rechte vorbehalten. Schutzvermerk nach DIN34 beachten.

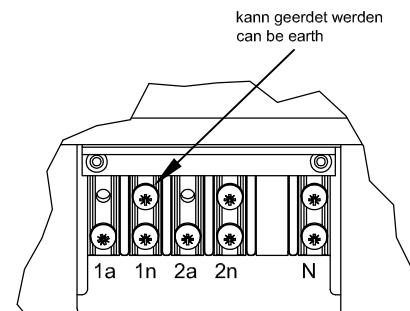
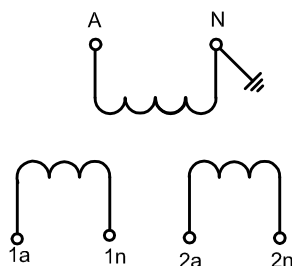
Einpoliger Spannungswandlerwandler:  
 Sekundärwicklung  
 Single-pole voltage transformer:  
 Secondary winding



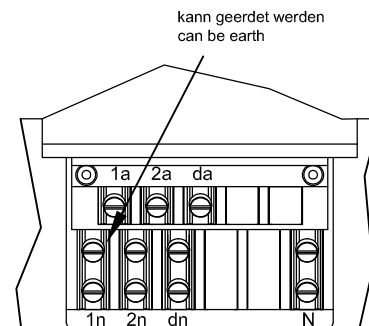
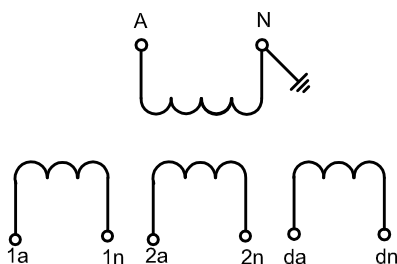
Einpoliger Spannungswandlerwandler:  
 Sekundärwicklung und  
 Erdschlußfassungswicklung  
 Single-pole voltage transformer:  
 Secondary winding and residual voltage  
 winding



Einpoliger Spannungswandlerwandler:  
 2 Sekundärwicklung  
 Single-pole voltage transformer:  
 2 Secondary winding



Einpoliger Spannungswandlerwandler:  
 2 Sekundärwicklung und  
 Erdschlußfassungswicklung  
 Single-pole voltage transformer:  
 2 Secondary winding and residual voltage  
 winding



(Verwendungsbereich/field of application) Innenraumaufstellung/indoor use					(Maßstab/scale)	(Gewicht/weight) ca.
A	Erstellung	9.12.09	FH		Schaltbild mit Kl.Belegung UGE ohne Anzapfung	
Status Änderungen/alteration Datum/date Name						
		Datum/date	Name		1	
Gezeichnet/designed		09.12.09	Hohn		A4	
Kontrolliert/controlled				Ersatz für: ZN		
Norm/standard				Ersatz durch:		

